

## Description Générale

### Modèles d'extérieur

**PVI-3.0-OUTD-FR / PVI-3.0-OUTD-S-FR**

**PVI-3.6-OUTD-FR / PVI-3.6-OUTD-S-FR**

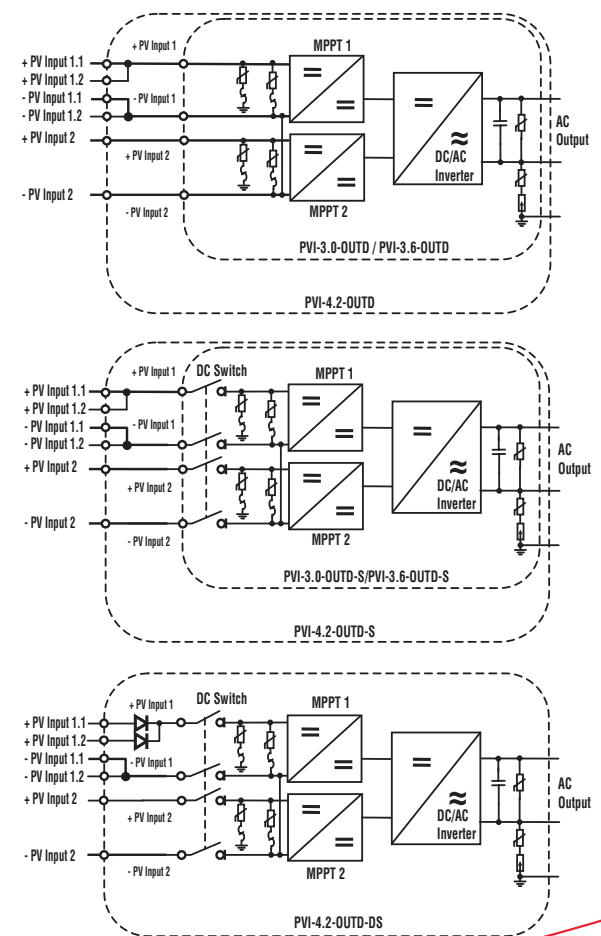
**PVI-4.2-OUTD-FR / PVI-4.2-OUTD-S-FR / PVI-4.2-OUTD-DS-FR**

### LES AVANTAGES D'AURORA

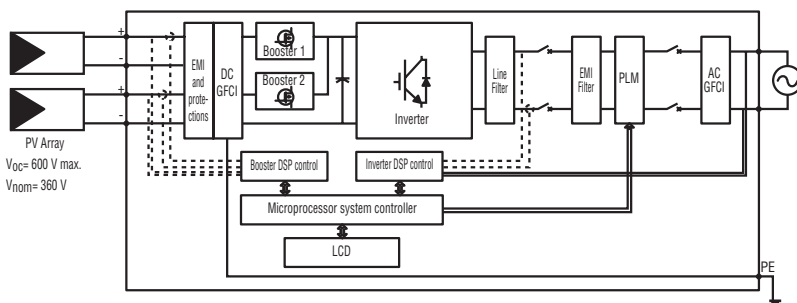
- Double section d'entrée pour connexion à deux "arrays" des panneaux avec MPPT indépendante
- Structure complètement fermée et renforcée pour garantir le degré de protection IP6 et supporter des conditions atmosphériques difficiles
- Contrôle MPPT à haute vitesse pour le suivi dynamique du point de puissance maximum (Power Tracking) et pour maximiser la production d'énergie
- Dimensions compactes et haute densité de puissance: 4200W de puissance de sortie dans un volume d'à peine 547mm x 325mm x 208mm et avec un poids de 17kg.
- Le diffuseur frontal maintient l'unité plus propre et plus efficace dans le temps
- Fonctionnement sans transformateur d'isolement afin d'obtenir un rendement très élevé: jusqu'à 96,8% (Euro 96%)
- Sortie sinusoïdale pure
- Protection "Anti-ilôt"
- Fonctionnement en connexion réseau certifiée conforme aux normes nationales en vigueur
- Écran LCD frontal pour le monitoring des principaux paramètres
- Connexion série RS485 et USB intégrée
- Connexion DC standard par le biais de connecteurs Multi-Contact (MC4)
- Disponible en exécution avec interrupteur DC intégré (PVI-X.X-OUTD-S-IT), également associé avec des diodes anti-retour pour usage en configuration avec chaînes en parallèle, seulement pour modèle (PVI-X.X-OUTD-DS-IT)



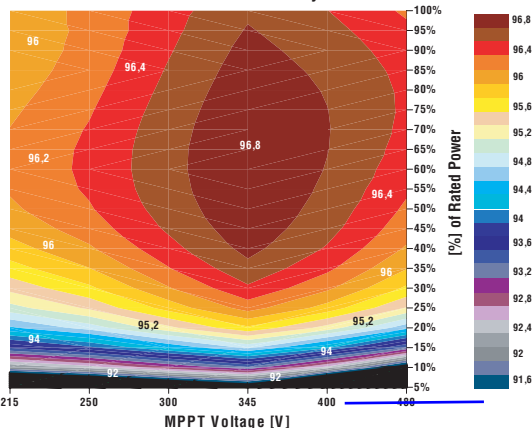
### CONFIGURATIONS



### SCHÉMA FONCTIONNEL ET RENDEMENT TYPE



PVI-4.2-OUTD Efficiency

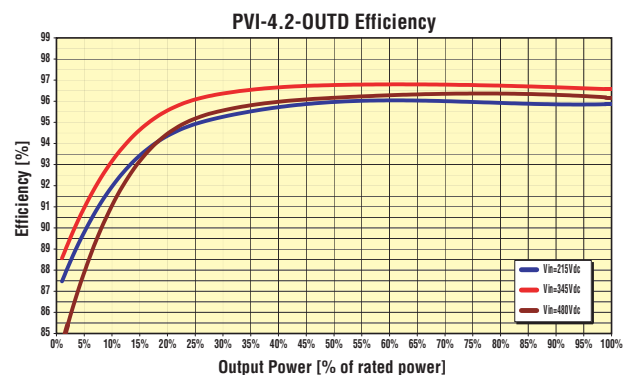
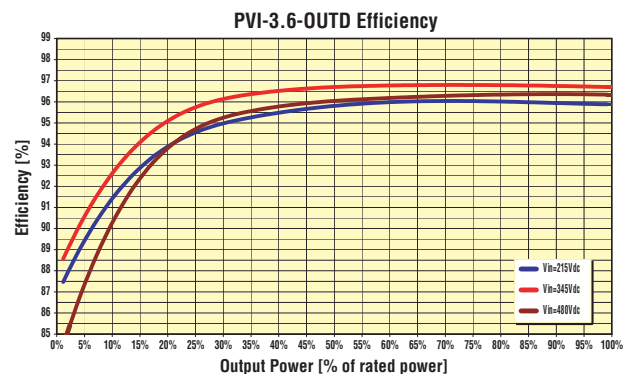
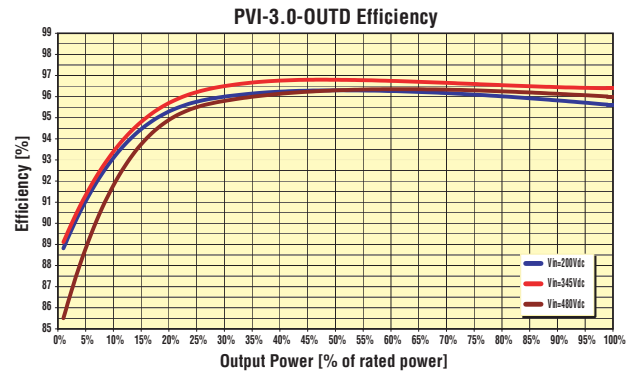


### CARACTÉRISTIQUES

	PVI-3.0-OUTD-S	PVI-3.6-OUTD-S	PVI-4.2-OUTD-S/DS
<b>PARAMÈTRES D'ENTRÉE (Côté DC)</b>			
Puissance nominale DC [kW]	3,12	3,75	4,38
Puissances maxi DC conseillée [kW]	3,5	4,15	4,82
Plage opérationnelle pour MPPT [Vdc]	De 90 à 580 (360 nominale)		
Plage opérationnelle pour MPPT à pleine puissance [Vdc]	160-530	120-530	140-530
Tension d'entrée maxi [Vdc]	600		
Tension d'activation [Vdc]	200 nominale (sélectionnable de 120 à 350)		
Nombre de canaux MPPT indépendants	2		
Puissance maxi pour chaque MPPT [kW]	2	3	3
Nombre d'entrées	2 (1 pour chaque MPPT)	2 (1 pour chaque MPPT)	3 (2 pour MPPT1 + 1 pour MPPT2)
Courant maxi pour chaque MPPT [Adc]	10 (12,5 court-circuit)	16 (20 court-circuit)	16 (20 court-circuit)
Varistances côté DC	4 (2 pour chaque MPPT), thermiquement protégés		
Interrupteur DC	Intégré dans les versions - S et -DS (Rating: 600Vdc/25A)		
Connexions côté DC	4 (2 positifs 2 négatifs) / 6 (3 positifs, 3 négatifs) MultiContact Ø 4mm (mâle pour entrée positive/femelle pour entrée négative) Contre-parties pour connecteurs d'entrée incluses Section de câble admise: 4-6mmq/AWG12-10 - Ø extérieur câble (avec isolant): 3-6mm		
<b>PARAMÈTRES DE SORTIE (Côté AC)</b>			
Puissance nominale AC [kW]	3	3,6	4,2
Puissance maxi AC [kW]	3,3	3,96	4,6
Connexion réseau AC	monophasé (Ligne, Neutre, Terre)		
Tension de sortie AC nominale [Vac]	230		
Plage de tension AC de service [Vac]	180-264		
Fréquence réseau nominale [Hz]	50		
Courant de sortie maxi [A]	14,5 (16 court-circuit)	17,2 (19 court-circuit)	20 (22 court-circuit)
Varistances côté AC	2 (Ligne - Neutre/ligne - Terre)		
Connexions côté AC	Bornier à vis Section de câble admise: 0,5-10mmq/AWG20-6 Presse-câble M25 - Ø extérieur câble (avec isolant): 10-17mm		
Facteur de puissance	1		
Distorsion courant AC (THD)	<3,5% à la puissance nominale avec tension réseau sinusoïdale		
Efficacité maxi.	96,8%		
Euro Efficacité	96%		
Consommation en stand-by [W]	7		
Consommation nocturne [W]	< 2		
Isolément	sans transformateur		
<b>PARAMÈTRES ENVIRONNEMENTAUX</b>			
Refroidissement	Refroidissement naturel		
Température ambiante de service [°C]	De -25 à +60 (derating de puissance au-dessus de 50°C)		
Altitude [m]	2000		
Bruit acoustique [dBA]	< 50 @ 1mt		
Degré de protection environnementale	IP65		
Humidité relative	0-100% point de condensation		
<b>PARAMÈTRES MÉCANIQUES</b>			
Dimensions (HxWxD) [mm]	547 x 325 x 208		
Poids [kg]	17		
<b>AUTRES INFORMATIONS</b>			
Écran	Oui (2 lignes alphanumériques)		
Communications	RS485 (Bornier à vis - Section de câble admise: 0,08-1,5mmq/AWG28-16) Connexion USB (service) Système de monitoring à distance "Aurora Easy-Control" (en option)		

### SOMMAIRE DES MODÈLES

Codes des modèles	Puissance Nominale de sortie
PVI-3.0-OUTD-IT-S-FR	3000W
PVI-3.6-OUTD-IT-S-FR	3600W
PVI-4.2-OUTD-FR/S-FR/DS-FR	4200W



Rev. 1.1 - 14/04/2008 - Aurora is a trademark by Power-One - Product is subject to technical improvements

### STANDARDS ET NORMES

Les onduleurs Aurora sont conformes aux normes en vigueur pour le fonctionnement en connexion réseau, pour la sécurité et la compatibilité électromagnétique, y compris: VDE0126, CEI 11-20, DK5940, CEI 64-8, IEC 61683, IEC 61727, EN50081, EN50082, EN61000, Certification CE, UL1741, El Real Decreto RD1663/2000 de España.